



tela möbel  
MADE IN SWEDEN

### Skötselråd

Placera soffan minst 20-30 cm från element eller annan värmekälla och skydda den från direkt solljus.

### Tygmöbler

En soffa med avtagbara fodral, kan man vid behov tvätta, antingen kemtvätt eller i egen tvättmaskin. Det framgår av tvättrådsetiketten vilket som rekommenderas för respektive tyger. Observera att centrifugering inte får användas och att fodralen ska dropporka.

Soffan bör regelbundet dammsugas med mjukt borstmunstycke. Chenille-tyger borstas och dammsugas regelbundet.

Observera att Cheniller kan tillplattas och ge upphov till nyansskiftningar vilket inte är fel på tyget, utan är en del av chenillens karaktär.

Fläckar borttages med trasa/svamp, fuktad med vatten eller mild tvällösning. Använd aldrig starka rengöringsmedel som t ex diskmedel.

### Skinmöbler

Skinmöbler dammsugas med mjukt borstmunstycke. Skinnen kan torkas med vatten och mild tvällösning. Använd aldrig starka rengöringsmedel som t ex diskmedel. Våra skinn är täckfärgade och lackförseglade och rengöres med t ex Colourlock Leather Soap och därefter Colourlock Leather Cream.

### Samarbete

Vi samarbetar med Ernst P. vad gäller skötsel och vård av möbler. På deras hemsida ernstp.se finns utförligare skötselråd och tips på specialprodukter.

### Garanti

Vi lämnar 2 års garanti på våra produkter. Garantin gäller om någon produkt, trots normal användning, skulle gå sönder. Garantin gäller från leveransdatum och omfattar reparation av fabriktions- och materialfel. Returnnota/garantisedel eller kvitto skall uppvisas/medfölja vid garantianspråk. Kontakta alltid i första hand Er återförsäljare vid garantianspråk. Vid eventuell tvist följer vi Allmänna Reklamationsnämndens beslut.

### Några tips inför monteringen.

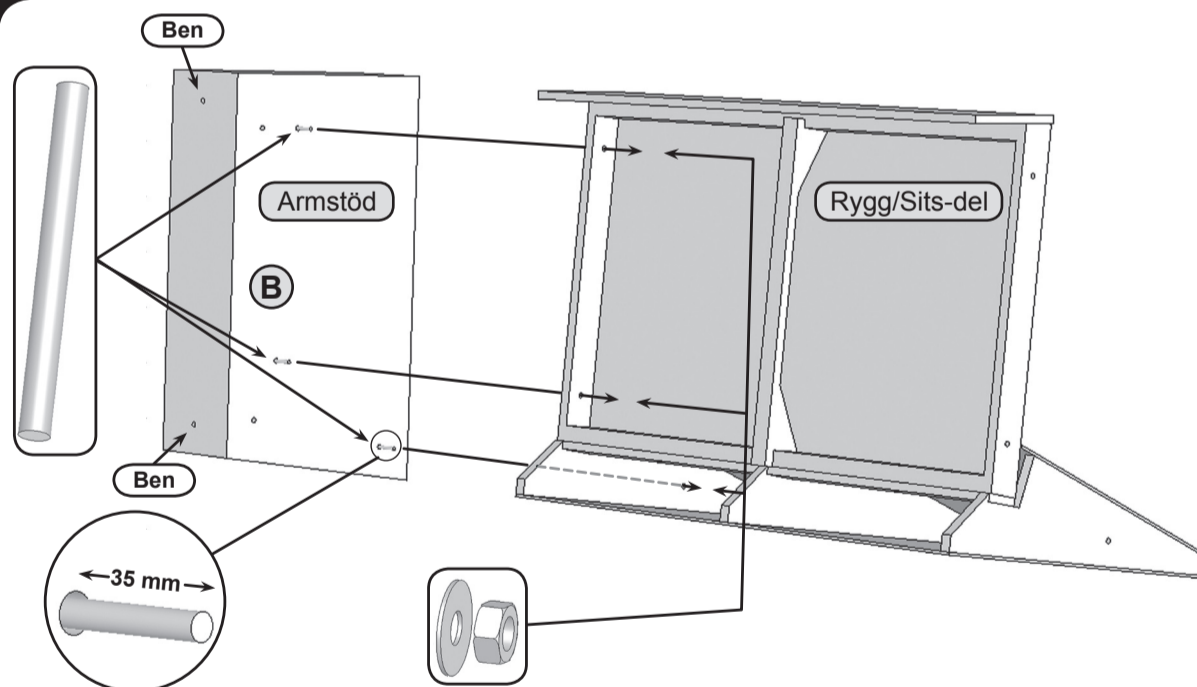
- Beslagssatserna sitter under möbeldelarna, på anvisningen märkt **B**
- När Ni skruvar i pinnbultarna i armstöden, var försiktig så att inte islagsmuttrarna lossnar.
- Drag inte bultarna för hårt. Soffan bör få "sätta" sig efter golvet's ojämnheter. Efterdrag alla bultar till soffan efter ett par veckor.
- Lyft ej i armstödsdynan.
- Vid problem vid monteringen kontakta vår support på tel. 0479-721 40, mån-tor 07-15, fre 07-11.

[www.telamobel.se](http://www.telamobel.se)

- Skruva ihop sitsen med ryggen.
- Dra inte åt muttrarna för hårt innan soffan är färdigmonterad.

1

MADE IN SWEDEN



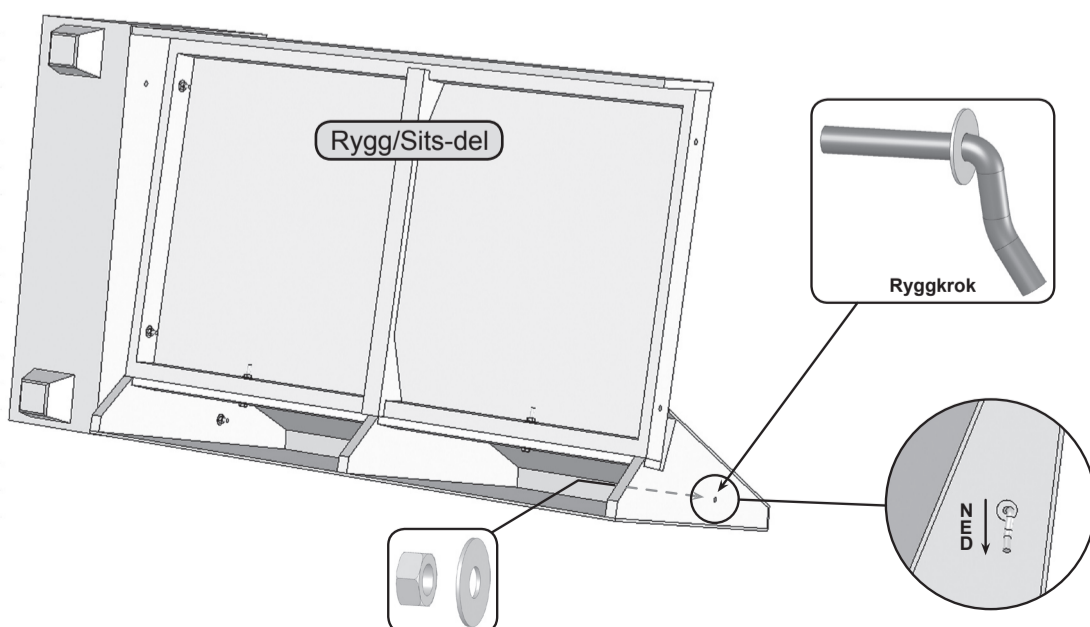
- Skruva in de tre pinnbultarna i armstödet.
- Skruva inte in dem länge än ca: 35 mm.
- Tryck fast armstödet mot sits/rygg-delen så pinnbultarna går igenom hålen på den.
- Sätt på bricka och mutter på pinnbultarna från insidan av sits/rygg-delen. Skruva inte åt muttrarna förrän alla har tagit gängor.
- Drag åt alla muttrarna.
- Skruva fast benen.

Har Ni en 3:a, 2:a eller en fätölj så upprepar Ni anvisningarna i denna rutan på andra armstödet också.

Har Ni någon form av hörnsoffa går Ni vidare till steg 3.

2

MADE IN SWEDEN

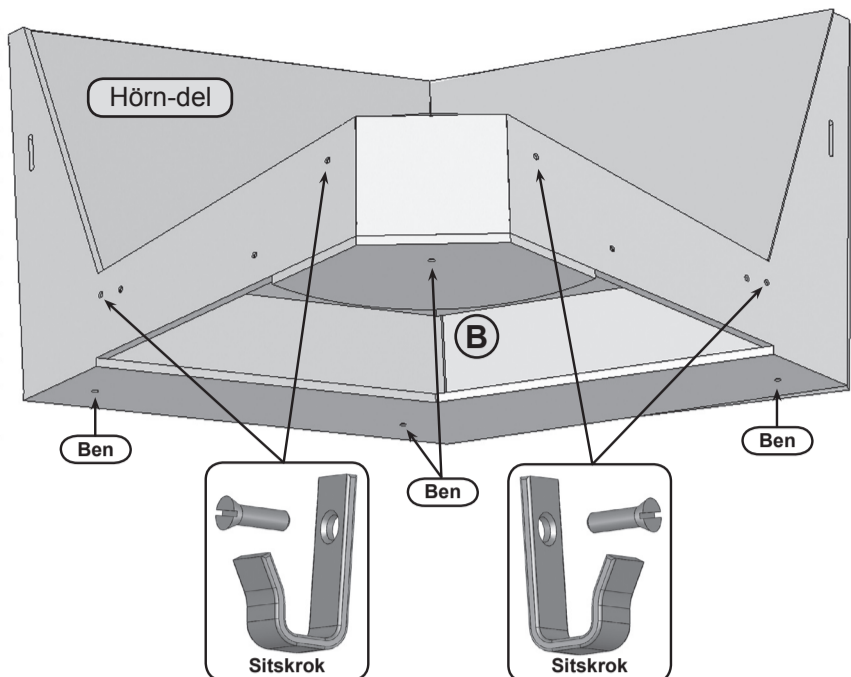


- Ryggkroken finns i beslagspåsen under hörndelen.
- Trä på en bricka på ryggkroken.
- Sätt in ryggkroken i hålet på sidan på rygg-delen.
- Sätt på bricka och skruva fast muttern på ryggkroken från insidan av rygg-delen, och dra åt.
- Tänk på att ryggkroken skall peka lodrätt nedåt.

Upprepa anvisningarna på Er andra rygg/sits-del till Er hörnsoffa.

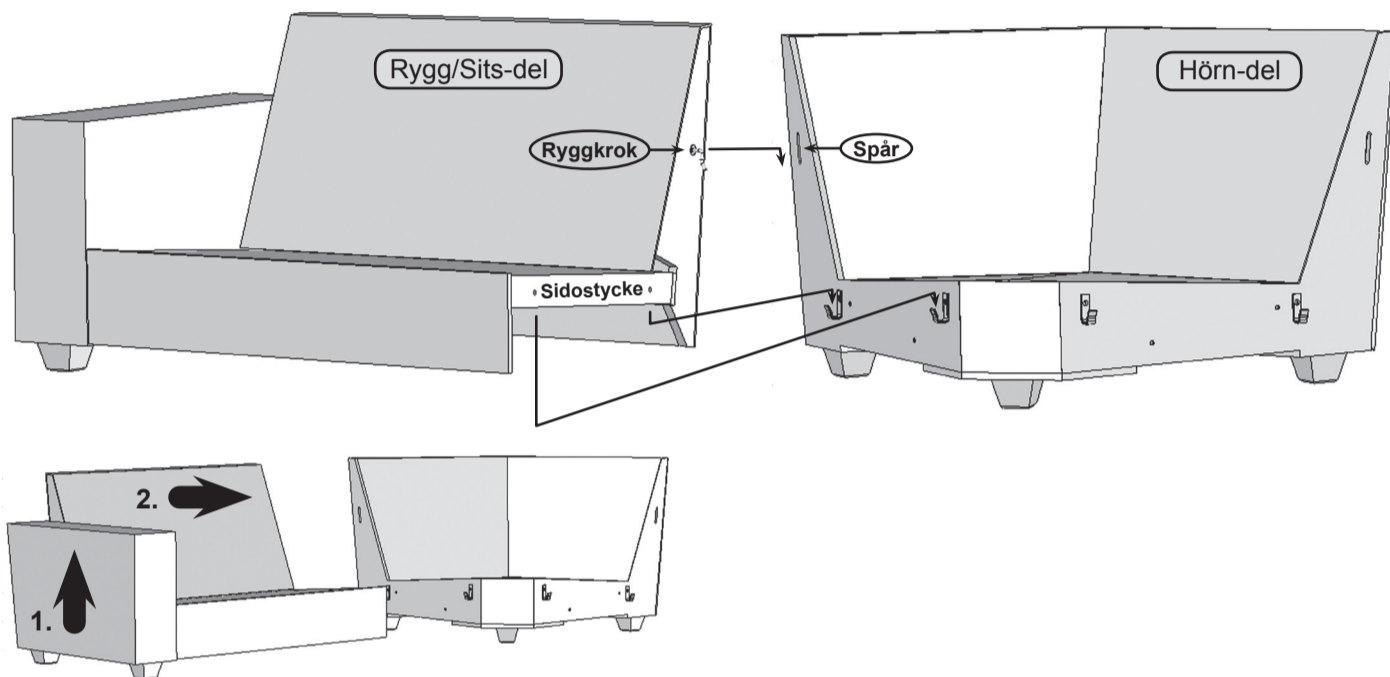
Har Ni en "vanlig" hörnsoffa går Ni vidare till steg 4. Är Er soffa en "hörnbäddsoffa" går Ni till steg 6.

3



- Skruva fast sitskrokarna med de försänkta skruvarna.
- Var noga med att skruva i rätt hål (se bild), övriga hål används för beslag till bädd-del.
- Skruva fast benen.

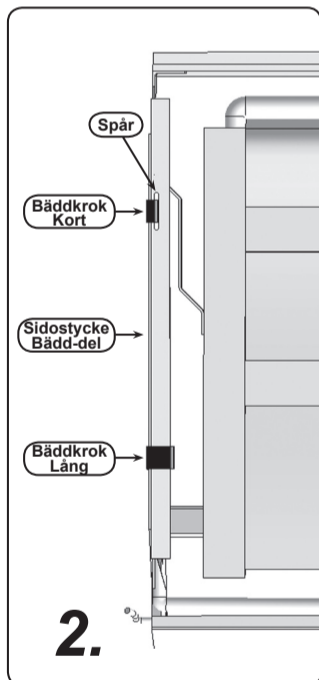
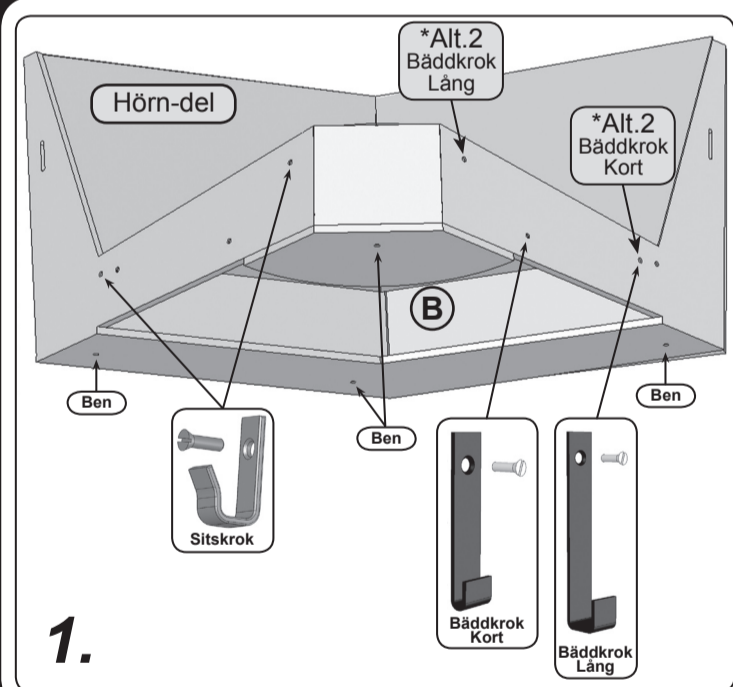
MADE IN SWEDEN



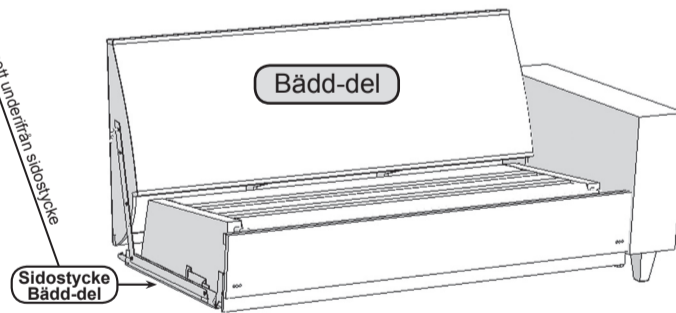
- Placera ryggkroken i spåret på hörndelen, samtidigt som "Sidostycket" skall glida ned och vila i sitskrokarna.
- Detta underlättas genom att lyfta lite i armstödet (fig.1), samtidigt som man för rygg/sits-delen mot hörndelen (fig.2).

Upprepa anvisningarna på Er andra rygg/sits-del till Er hörnsöffa.

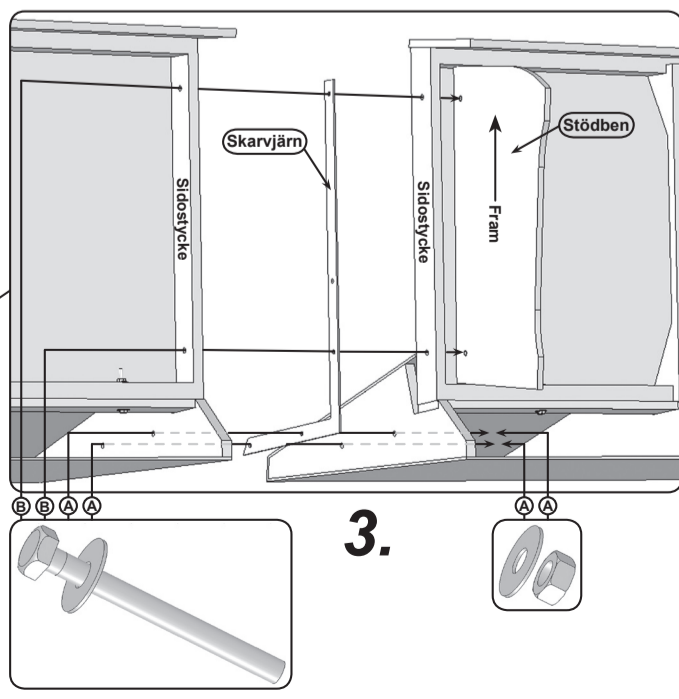
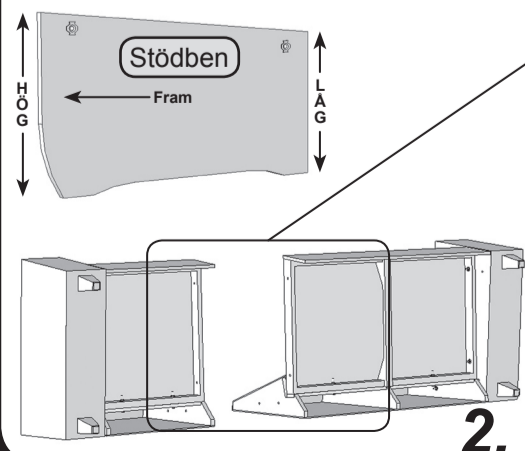
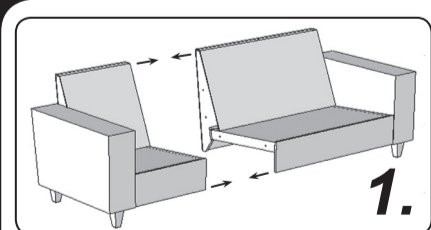
MADE IN SWEDEN



- Skruva fast bäddkrokarna på den sidan av hörn-delen som bädd-delen ska monteras (bild 1). Detta gäller modellerna Malva, Bohème, Winston, Cayenne, Mango, Valona, Serena, Alba
- \* Vid montering av modellerna Luna och Moa placeras bäddkrokarna enligt Alt.2.
- Skruva fast sitskrokarna och benen.
- Upprepa anvisningarna i steg 5.
- På en bädd-del är sidostycket en metallprofil. Var noga med att den korta bäddkroken hakar i spåret i sidostycket, och att den långa bäddkroken sluter runt hela sidostycket (bild 2.)



MADE IN SWEDEN



### Monteringsanvisning för skarvförstärkning

Vid sammansättning av två rygg/sits-delar (bild 1) krävs en "Skarvförstärkning" som består av ett "Skarvjärn" och ett "Stödben".

- Montera ihop rygg och sits enl. anvisningarna i steg 1 och 2.
- Vänd rygg/sits-delarna med ryggarna nedåt mot golvet (bild 2).
- Placera bultarna (A) på plats enl. bild 3, tänk på att skarvjärnet ska sitta mellan rygg/sits-delarna.
- Lås fast bultarna (A) med muttrarna (A). Drag inte åt hårt än.
- För bultarna (B) genom sidostyckerna och skarvjärnet och fäst dem i slagsmuttrarna i stödbenet. Tänk på att den höga delen av stödbenet ska vara vänd framåt.
- Drag åt alla bultarna